



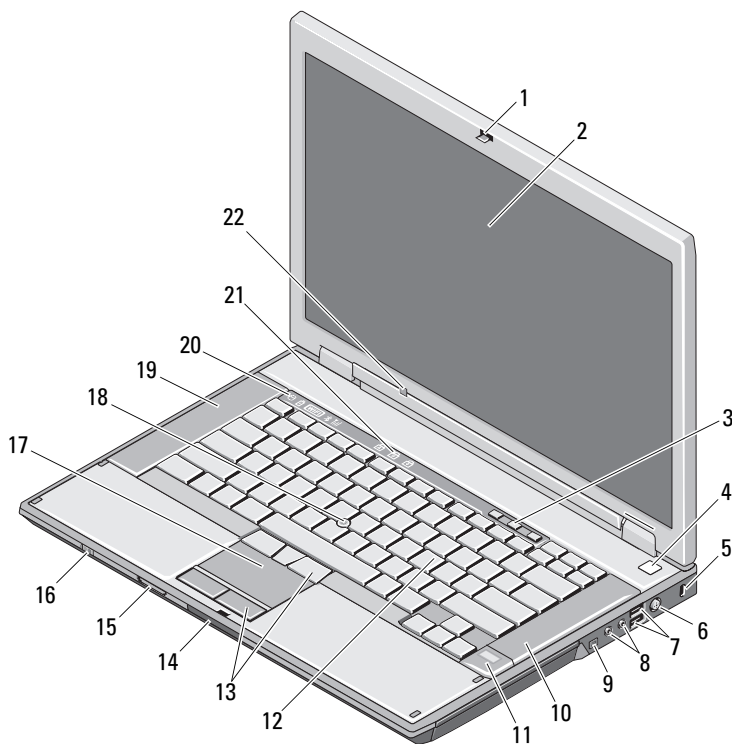
Informacja o ostrzeżeniach

 **OSTRZEŻENIE:** Napis OSTRZEŻENIE informuje o sytuacjach, w których występuje ryzyko uszkodzenia sprzętu, obrażeń ciała lub śmierci.

Dell™ Latitude™ E5400 i E5500 Konfiguracja i funkcje komputera

Model E5400/E5500 z grafiką typu UMA (zunifikowana architektura pamięci)

Widok z przodu



Marzec 2009

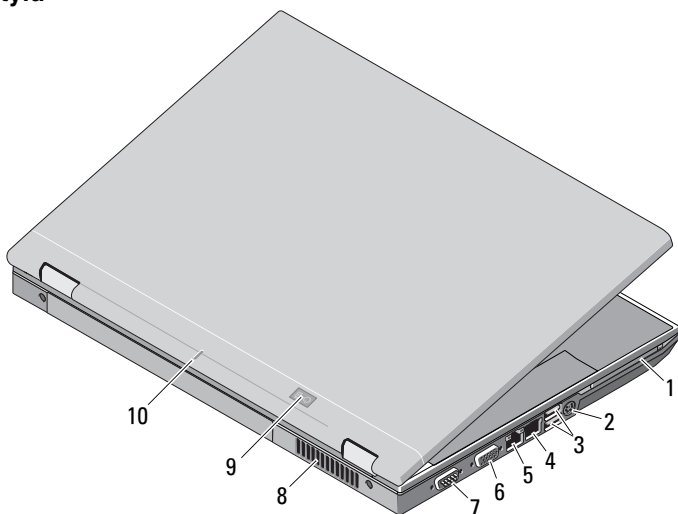


0P208CA02

Modele: PP32LA
i PP32LB

- | | | | |
|----|--|----|--|
| 1 | zatrask wyświetlacza | 2 | wyświetlacz |
| 3 | przyciski regulacji głośności | 4 | przycisk zasilania |
| 5 | gniazdo linki zabezpieczającej | 6 | złącze zasilacza |
| 7 | złącza USB (2) | 8 | złącza audio |
| 9 | złącze IEEE 1394 (umiejscowienie zależy od modelu) | 10 | głośnik prawy |
| 11 | czytnik linii papilarnych (opcjonalny) | 12 | klawiatura |
| 13 | przyciski tabliczki dotykowej | 14 | zwalniacz zatrasku wyświetlacza |
| 15 | czytnik kart pamięci Secure Digital (SD) | 16 | przełącznik urządzeń bezprzewodowych |
| 17 | tabliczka dotykowa | 18 | wodzik (opcjonalny) |
| 19 | głośnik lewy | 20 | lampki stanu urządzeń |
| 21 | lampki stanu klawiatury | 22 | czujnik natężenia światła otoczenia (tylko modele E5400/E5500 z grafiką UMA) |

Widok z tyłu

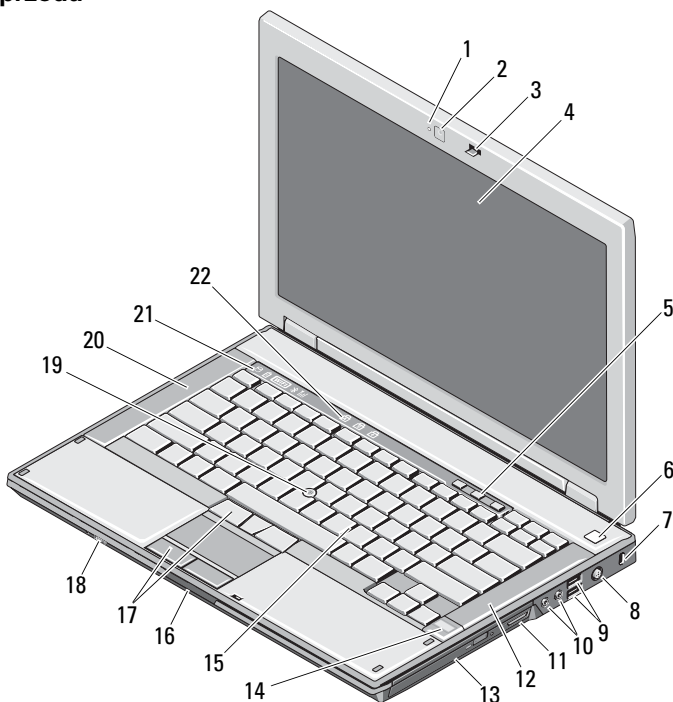


- | | | | |
|---|---|----|----------------------------|
| 1 | gniazdo kart PC | 2 | złącze S-video (S/PDIF) |
| 3 | złącza USB (2) | 4 | złącze modemu (opcjonalny) |
| 5 | złącze sieciowe | 6 | złącze wideo (VGA) |
| 7 | złącze szeregowo (tylko model E5500) | 8 | otwór wentylacyjny |
| 9 | wskaźniki zasilania/naładowania akumulatora | 10 | znacznik dokowaznia |

Model E5400 z grafiką autonomiczną

UWAGA: Model Latitude E5400 z autonomiczną kartą graficzną nie jest wyposażony w czujnik natężenia światła otoczenia (ALS, Ambient Light Sensor). W komputerach E5400 z autonomiczną kartą graficzną naciśnięcie kombinacji klawiszy „Fn + Strzałka w lewo” (powodującej włączenie czujnika natężenia światła w komputerach wyposażonych w taki czujnik) jest ignorowane.

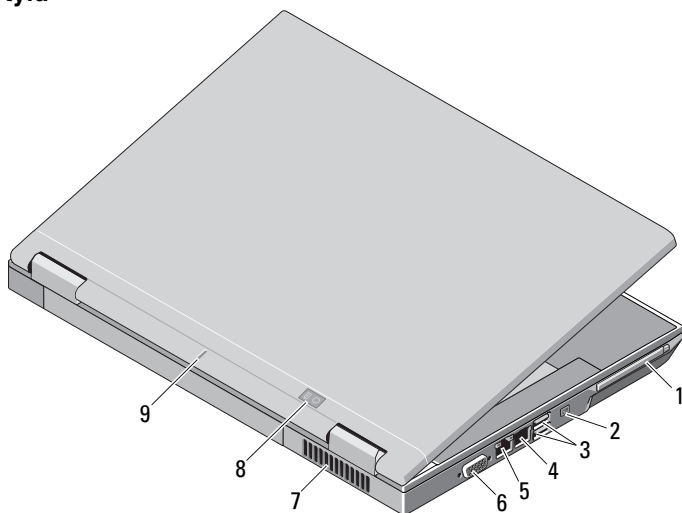
Widok z przodu



- | | | | |
|----|--------------------------------|----|--|
| 1 | lampka kamery (opcjonalny) | 2 | kamera (opcjonalny) |
| 3 | zatrzask wyświetlacza | 4 | wyświetlacz |
| 5 | przyciski regulacji głośności | 6 | przycisk zasilania |
| 7 | gniazdo linki zabezpieczającej | 8 | złącze zasilacza |
| 9 | złącza USB (2) | 10 | złącza audio |
| 11 | czytnik kart 3-w-1 | 12 | głośnik prawy |
| 13 | napęd dysków optycznych | 14 | czytnik linii papilarnych (opcjonalny) |

- | | | | |
|----|-------------------------------|----|--------------------------------------|
| 15 | klawiatura | 16 | zwalniacz zatrzasku wyświetlacza |
| 17 | przyciski tabliczki dotykowej | 18 | przełącznik urządzeń bezprzewodowych |
| 19 | wodzik (opcjonalny) | 20 | głośnik lewy |
| 21 | lampki stanu urządzeń | 22 | lampki stanu klawiatury |

Widok z tyłu



- | | | | |
|---|--------------------|---|---|
| 1 | gniazdo kart PC | 2 | złącze IEEE 1394 |
| 3 | złącza USB (2) | 4 | złącze modemu (opcjonalny) |
| 5 | złącze sieciowe | 6 | złącze wideo (VGA) |
| 7 | otwór wentylacyjny | 8 | wskaźniki zasilania/naładowania akumulatora |
| 9 | znacznik dokowania | | |

Szybka konfiguracja

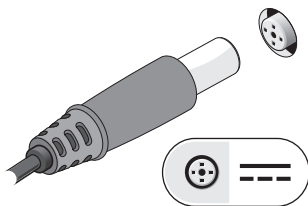
⚠ OSTRZEŻENIE: Przed rozpoczęciem procedur opisanych w tej sekcji należy zapoznać się z instrukcjami dotyczącymi bezpieczeństwa dostarczonymi z komputerem. Dodatkowe zalecenia można znaleźć na stronie www.dell.com/regulatory_compliance.

⚠ OSTRZEŻENIE: Zasilacz współpracuje z gniaздkami sieci elektrycznej używanymi na całym świecie. W różnych krajach stosuje się jednak różne wtyczki i listwy zasilania. Użycie nieodpowiedniego kabla, nieprawidłowe podłączenie kabla do listwy zasilającej lub gniazda elektrycznego może spowodować pożar lub uszkodzenie sprzętu.

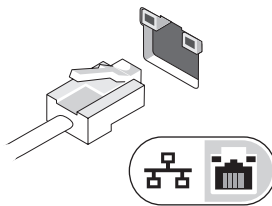
⚠ PRZESTROGA: Odłączając zasilacz od komputera, należy chwytać za wtyczkę kabla, nie za sam kabel, i ciągnąć zdecydowanie ale delikatnie, tak aby nie uszkodzić kabla. Owijając kabel zasilacza, należy dopasować zwoje do kąta złącza w zasilaczu, aby uniknąć uszkodzenia kabla.

✍ UWAGA: Niektóre urządzenia są dostarczane z komputerem tylko wtedy, gdy zostały zamówione.

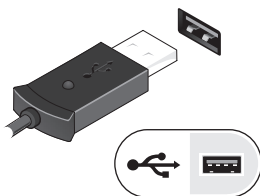
1 Podłącz zasilacz do złącza zasilacza w komputerze oraz do gniazda elektrycznego.



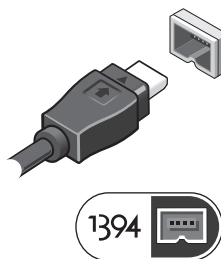
2 Podłącz kabel sieciowy (opcjonalnie).



3 Podłącz urządzenia USB, takie jak mysz i klawiatura.



4 Podłącz urządzenia zgodne ze standardem IEEE 1394, na przykład odtwarzacz DVD (opcjonalnie).



5 Otwórz wyświetlacz komputera i naciśnij przycisk zasilania, aby włączyć komputer.



UWAGA: Firma Dell zaleca włączenie i wyłączenie komputera przynajmniej raz przed zainstalowaniem jakichkolwiek kart lub podłączeniem komputera do urządzenia dokującego lub innego urządzenia zewnętrznego, takiego jak drukarka.

Dane techniczne

UWAGA: Oferowane opcje mogą być różne w różnych krajach. Poniżej zamieszczono tylko te dane techniczne, które zgodnie z prawem muszą być dostarczane z komputerem. Aby uzyskać więcej informacji o konfiguracji komputera, kliknij kolejno **Start** → **Pomoc i obsługa techniczna** i wybierz opcję przeglądania informacji o komputerze.

Informacje o systemie

Systemowy zestaw układów

E5400/E5500 z grafiką UMA zestaw układów Mobile Intel® GE45 Express

E5400 z grafiką autonomiczną zestaw układów Mobile Intel PM45 Express

Procesor

Procesor Intel Core™ 2 Duo; Intel Celeron® (gniazdo P)

Grafika

Standard grafiki:

E5400 karta graficzna UMA lub autonomiczna

E5500 tylko karta graficzna UMA

Magistrala danych

E5400/E5500 (z grafiką UMA) zintegrowane karta graficzna

E5400 (z grafiką autonomiczną) grafika PCI-Express

Grafika (ciąg dalszy)

Kontroler wideo

E5400/E5500 (z grafiką UMA) Intel GE45 lub Intel 4500MHD

E5400 (z grafiką autonomiczną) NVIDIA® NB9M

Pamięć grafiki:

zintegrowana karta graficzna do 1024 MB pamięci współużytkowanej

autonomiczna karta graficzna do 512 MB (256 MB pamięci własnej, do 256 MB współużytkowanej pamięci systemowej)

Pamięć

Złącze modułu pamięci dwa gniazda DIMM

Pojemność modułu pamięci 512 MB, 1 GB, 2 GB, 4 GB

UWAGA: Pojedyncze moduły o pojemności 4 GB są obsługiwane tylko w modelu E5400 z grafiką autonomiczną

Typ pamięci DDR II 667 MHz i 800 MHz SDRAM

Minimalna pojemność pamięci 512 MB

Maksymalna pojemność pamięci 4 GB (E5400/E5500 z grafiką UMA)
8 GB (E5400 z grafiką autonomiczną)

Akumulator

Typ 9-ogniowy „inteligentny” litowo-jonowy (85 Wh)
6-ogniowy „inteligentny” litowo-jonowy (56 Wh/48 Wh)
4-ogniowy „inteligentny” litowo-jonowy (37 Wh) — E5400/E5500 z grafiką UMA

Wymiary:

Głębokość

4-ogniowy lub 6-ogniowy 54 mm (2,13 cala)

9-ogniowy 76 mm (2,99 cala)

Wysokość

4-ogniowy lub 6-ogniowy 19,8 mm (0,78 cala)

9-ogniowy 21,1 mm (0,83 cala)

Akumulator (ciąg dalszy)

Szerokość

4-ogniowy lub 206 mm (8,11 cala)
6-ogniowy

9-ogniowy 224 mm (8,82 cala)

Masa

4-ogniowy 252 g (0,56 funta)

6-ogniowy 326 g (0,72 funta)

9-ogniowy 487 g (1,07 funta)

Napięcie:

4-ogniowy prąd stały 14,8 V

6-ogniowy lub prąd stały 11,1/10,8 V
9-ogniowy

Zakres temperatur:

Podczas pracy od 0° do 35°C (od 32° do 95°F)

Podczas przechowywania od -40° do 65°C (od -40° do 149°F)

Bateria pastylkowa CR2032, litowa bateria pastylkowa

Zasilacz

Typ 65 W (seria D); 65 W Auto-Air (opcjonalny);
90 W (seria E); 90 W (seria D)

Napięcie wejściowe prąd przemienny 100–240 V

Prąd wejściowy 1,5 A
(maksymalny)

Częstotliwość prądu 50–60 Hz
wejściowego

Moc wyjściowa 65 W i 90 W

Prąd wyjściowy:

65 W (zasilacz Auto-air) Ciągły pobór 3,34 A (maks. 4,34 A przy 4-sekundowym impulsie)

90 W (seria E/seria D) Ciągły pobór 4,62 A (maks. 5,62 A przy 4-sekundowym impulsie)

Nominalne napięcie prąd stały 19,5 V
wyjściowe

Zasilacz (ciąg dalszy)

Wymiary:	65 W (seria D)	65 W (zasilacz Auto-Air)	90 W (seria E)	90 W (seria D)
Wysokość	27,8–28,6 mm (1,10–1,13 cala)	15 mm (0,59 cala)	16 mm (0,63 cala)	34,2 mm (1,35 cala)
Szerokość	57,9 mm (2,28 cala)	66 mm (2,60 cala)	70 mm (2,76 cala)	60,87 mm (2,40 cala)
Głębokość	137,2 mm (5,40 cala)	127 mm (5,00 cala)	147 mm (5,79 cala)	153,45 mm (6,04 cala)

Zakres temperatur:

Podczas pracy	od 0° do 40°C (od 32° do 104°F)
Podczas przechowywania	od –40° do 70°C (od –40° do 158°F)

Wymiary i masa

Wymiary:	E5400	E5500
Wysokość	338 mm (13,31 cala)	355 mm (13,98 cala)
Szerokość	244 mm (9,61 cala)	260 mm (10,24 cala)
Głębokość	37,0 mm (1,46 cala)	37,5 mm (1,48 cala)

Masa (z napędem DVD):

akumulator 4-ogniowy	2,46 kg (5,42 funta) — z grafiką UMA	2,81 kg (6,20 funta)
akumulator 6-ogniowy	2,59 kg (5,71 funta) — z grafiką UMA 2,54 kg (5,60 funta) — z grafiką autonomiczną	2,91 kg (6,42 funta)
akumulator 9-ogniowy	2,75 kg (6,06 funta) — z grafiką UMA 2,70 kg (5,95 funta) — z grafiką autonomiczną	3,07 kg (6,77 funta)

Środowisko pracy

Zakres temperatur:

Podczas pracy	od 0° do 35°C (od 32° do 95°F)
Podczas przechowywania	od –40° do 65°C (od –40° do 149°F)

**Wilgotność względna
(maksymalna):**

Podczas pracy	10% do 90% (bez kondensacji)
Podczas przechowywania	5% do 95% (bez kondensacji)

Dodatkowe informacje i zasoby

Zagadnienia:

Zalecenia dotyczące bezpieczeństwa dotyczące komputera, informacje dotyczące gwarancji, warunki sprzedaży (tylko w USA), instrukcje dotyczące bezpieczeństwa, informacje dotyczące przepisów prawnych, informacje dotyczące ergonomii oraz Umowa licencyjna dla użytkownika końcowego.

Źródła informacji:

Dokumenty dotyczące bezpieczeństwa i przepisów prawnych dostarczone z komputerem oraz witryna internetowa Regulatory Compliance pod adresem **www.dell.com/regulatory_compliance**.

Informacje zawarte w tym dokumencie mogą zostać zmienione bez uprzedzenia.

© 2008–2009 Dell Inc. Wszelkie prawa zastrzeżone. Wydrukowano w Irlandii.

Powielanie dokumentu w jakikolwiek sposób bez pisemnej zgody firmy Dell Inc. jest surowo zabronione.

Znaki towarowe użyte w tekście: *Dell*, logo *DELL* i *Latitude* są znakami towarowymi firmy Dell Inc.; *Intel* i *Celeron* są zastrzeżonymi znakami towarowymi, a *Core* jest znakiem towarowym firmy Intel Corporation w Stanach Zjednoczonych i w innych krajach; *NVIDIA* jest zastrzeżonym znakiem towarowym firmy NVIDIA Corporation w Stanach Zjednoczonych i w innych krajach.

Tekst może zawierać także inne znaki towarowe i nazwy towarowe odnoszące się do podmiotów posiadających prawa do tych znaków i nazw lub do ich produktów. Firma Dell Inc. nie rości sobie żadnych praw do znaków i nazw towarowych innych niż jej własne.